



Canne de prélèvement pour échantillonnage gazeux sur conduites

Accessoires disponibles : contre bride, jeux de buses, porte filtre, raccords

5



Canne de prélèvement CPG et accessoires en titane

Domaine d'application

De plus en plus les prélèvements des effluents gazeux (émissions de sources fixes) nécessitent un matériel adapté au mesurage des faibles concentrations de poussières.

Que ce soit pour prélever les PM ou des micropolluants, la conception de notre sonde CPG respecte les exigences de la norme EN13284-1:2017 en matière d'équipement.

Son faible poids couplé à un encombrement réduit lui permettent une grande polyvalence aussi bien sur des petites conduites que sur de grandes cheminées. Elle embarque une chauffe de 300 à 450W selon la longueur et une section de passage des d'effluents de 10mm dans le conduit en titane.

Coté accessoires

La canne de prélèvement CPG se voit dotée d'un col de cygne titane de 10mm de section et d'un jeu complet de buses effilées en titane (de 6 à 14mm de section) respectant les exigences de la norme (EN13284-1:2017 annexe C).

Possibilité de montage d'un filtre tout titane FTQ47 avec filtration 47mm aussi bien « hors conduit » dans un four chauffé qu'en immersion directe « dans le conduit ».

- Col de cygne titane 10mm
- Buses titane 6-14mm
- Porte filtre titane 47mm
- Kit raccords titane
- Four chauffé
- Contre bride normalisée

Avantage

Simplicité

Montage et démontage rapide du four grâce au système de vis moletés (sans outil).

Robustesse

Connectiques électriques tout métal pour une solidité accrue.

Flexibilité

Équipement compatible avec d'autres marques (nous consulter pour le détail).

Polyvalence

Montage hors conduit ou dans le conduit possible avec le même matériel.

Performante

La section de passage de 10mm jusqu'en sortie de filtre est uniforme et constante (pertes de charges réduites).

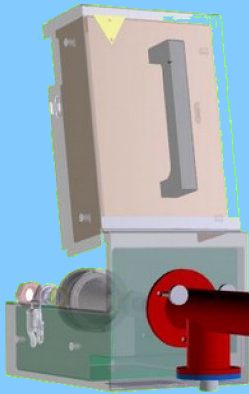


CPG1000 / CPG1500 / CPG2000 : Canne chauffante

MODELE STANDARD

La canne CPG est constituée d'une armature chauffante en Inox316 permettant de recevoir un tube d'échantillonnage en titane. Sa chauffe intégrée lui permet un maintien en température selon la norme NF EN 13284-1.

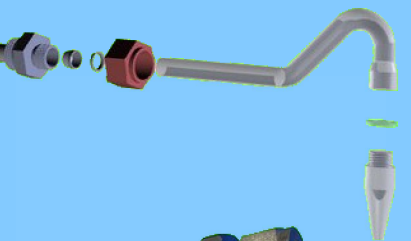
- Disponible en 0,5m, 1m, 1,5m et en 2m (autre longueur sur demande)
- Couplage sur four SANS OUTIL
- Filetage standard en entrée
- Connecteur électrique TOUT METAL
- Marquage tous les 10cm pour l'insertion
- Tube d'échantillonnage/raccordement TOUT TITANE



Couplage sans outil



Connecteur métal



100% titane

MODELE IN STACK (avec filtre dans le conduit)

Possibilité d'utiliser le tube de suction directement avec le porte-filtre monté en amont.

- Filetage identique au modèle standard
- Tube d'échantillonnage identique au modèle standard



Données techniques

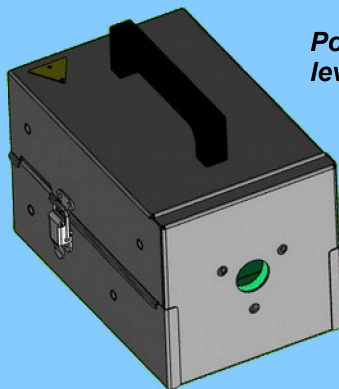
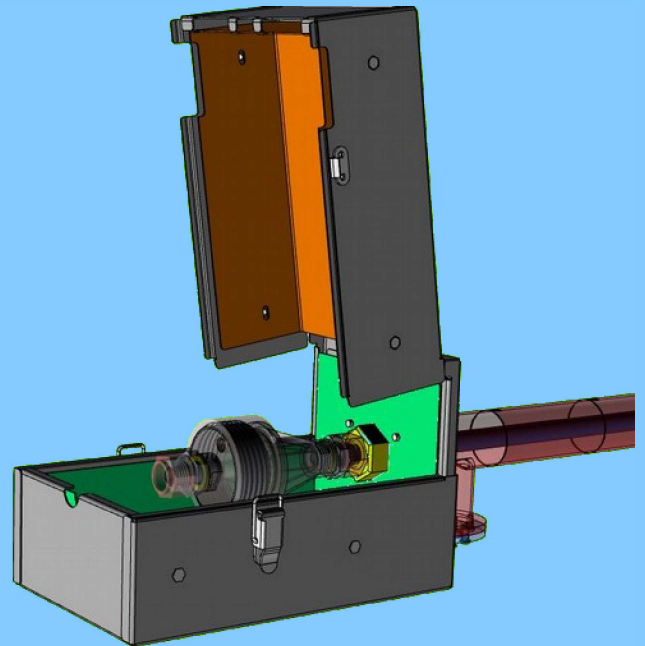
Tension d'alimentation	230 VAC 50Hz
Puissance (selon longueur)	260W (0,5m) à 600W (2000mm)
Connectique électrique	Multipôle rond métal 6PE+T
Sonde de température	Thermocouple K blindé
Etanchéité	Mica (1100°C)
Poids :	3kg (1000mm)

Le montage dans le conduit (in stack) nécessite 1 kit de connexion titane composé de 2 adaptateurs. Voir les détails au chapitre référence et accessoires de montage.

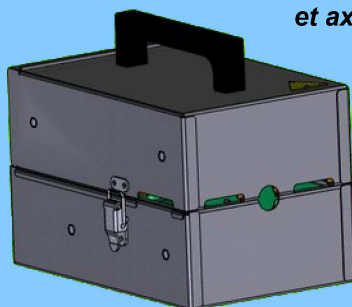
FALCOM-250 : Four chauffé pour canne de prélèvement

Le four FALCOM-250 est équipé d'une résistance chauffante pour maintenir la filtration ainsi que les dériviations en température selon la norme NF EN13284-1. Sa régulation se fait via un thermocouple plongeur directement dans l'échantillon prélevé.

- Montage porte filtre 90 ou 47mm
- Sorties latérales et axiales (selon matériel de dérivation utilisé)
- Connecteur électrique TOUT METAL
- Double carénage renforcé + isolant
- Bac étanche
- Poignée de levage



Poignée de levage



Sorties latérales et axiales

Données techniques

Tension d'alimentation	230 VAC 50Hz
Puissance (selon longueur)	300W
Connectique électrique	Multipôle rond métal 6PE+T
Sonde de température	Thermocouple K blindé
Conductivité thermique (isolant)	0,232 W/mK
Dimension/poids:	250x160x160mm / 3 kg

Four compatible avec matériel d'autres marques*

Filtere verre 90mm + dérivation



* Nous consulter pour connaître les compatibilités matériels

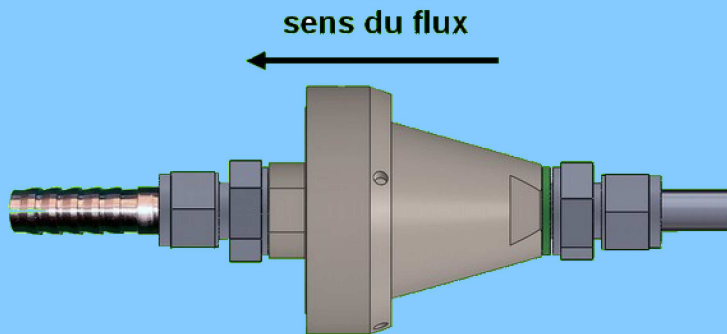
FTQ47 : Porte filtre titane en 47mm

Le porte filtre FTQ47 conçu en titane peut accueillir des filtres de Ø47mm et ne nécessite pas d'outil pour le montage/démontage du filtre. Son tamis conçu avec des méplats permet l'extraction du filtre sans détérioration de celui-ci.

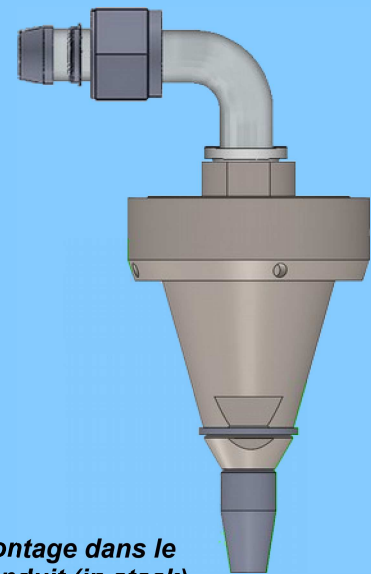
EN POSITION FOUR : Il peut se monter dans un four chauffé à l'aide de son kit titane double bague en 12mm et se raccorder sur une clarinette de dérivation titane ou directement sur un flexible en élastomère pour connecter à une pompe fort débit.

EN POSITION IN STACK : Montage verticale sur le tube d'échantillonnage directement en amont à l'aide de son coude à 90° en titane. Les buses traditionnelles en titane sont 100% compatibles grâce à un adaptateur conique qui respectent la norme (EN13284-1:2017).

- Polyvalent (in stack ou dans un four)
- Accessoires de raccordement titane
- Étanche et démontage facilement



Montage four



Montage dans le conduit (in stack)

BUSE ET COL DE CYGNE en titane



Jeu complet de buses effilées en titane et col de cygne Ø10mm pour montage sur canne CPG. Conforme à la norme NF EN13284-1 annexe C et D

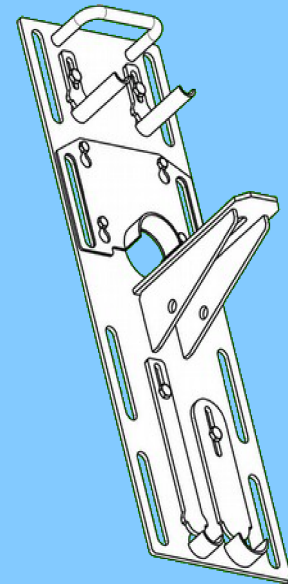
- Buses de 5 à 14mm
- Mallette de rangement
- Bouchons silicone pour test de fuite
- Bague BS (étanchéité)
- Filetage standard **compatible avec d'autres marques***.

* Nous consulter pour connaître les compatibilités matériels

CONTRE BRIDE POUR MONTAGE CONDUIT

Contre-bride pour orifice d'accès rectangulaire sur conduites

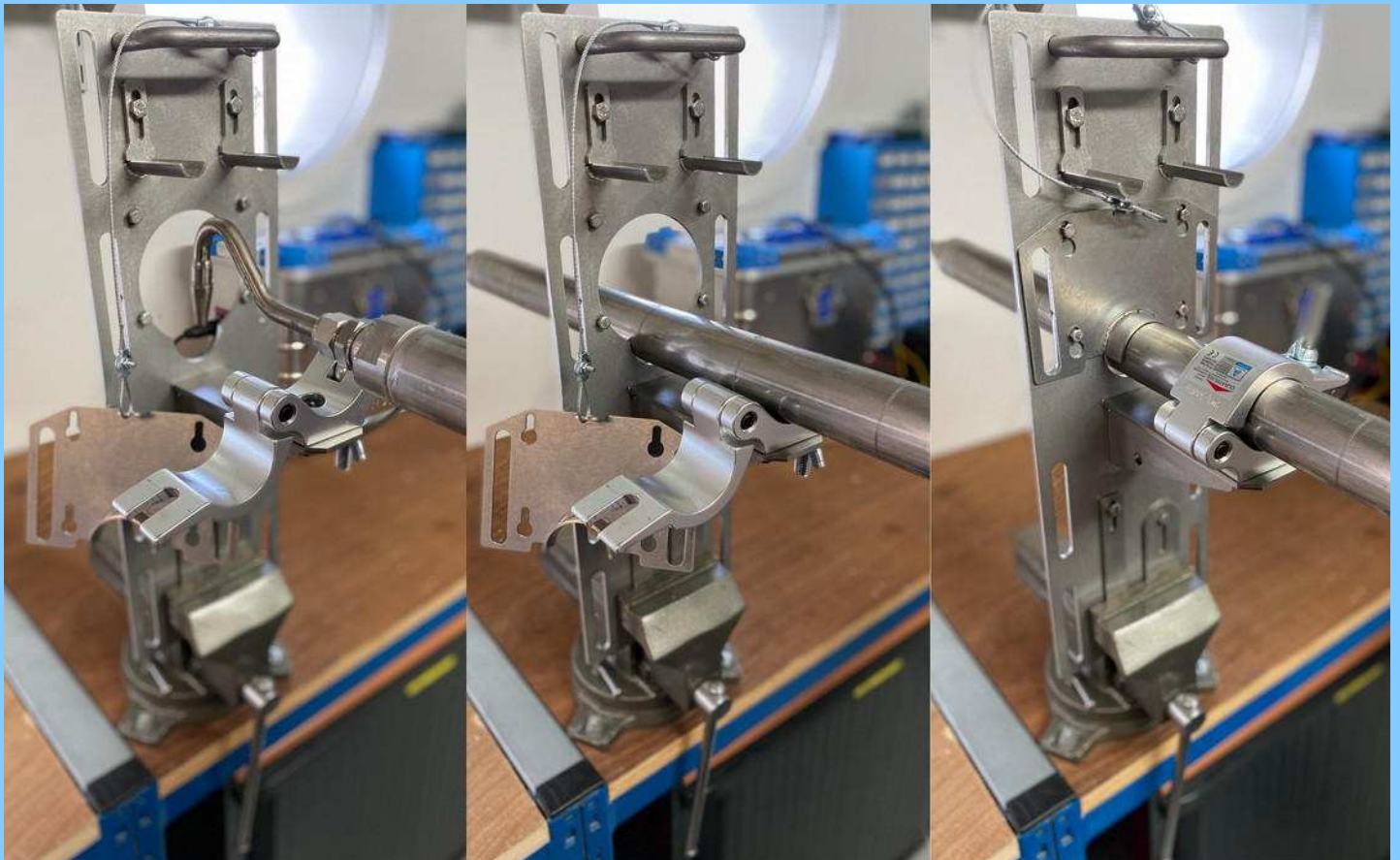
- Dimensions normalisées (EN 15259)
- Orifice d'insertion canne élargi à 90mm
- Piquages double pour mesurage des gaz
- Orifice spécial pitot L
- Orifice spécial pitot S
- Guillotine amovible pour canne 25, 40 et 60mm
- Pince de maintien de différente section
- Poignée de transport
- Orifice de fixation oblong M12



Piquages gaz

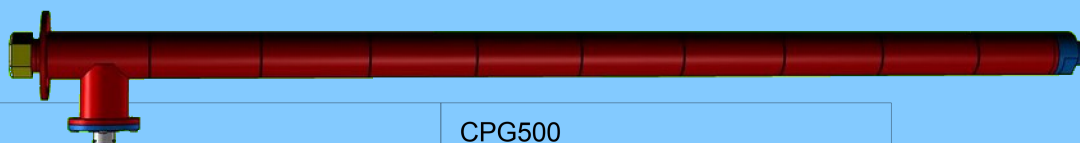


Orifices pitots



RÉFÉRENCES ET ACCESSOIRES MONTAGE

CANNE CPG



Canne chauffée 0,5m	CPG500
Canne chauffée 1m	CPG1000
Canne chauffée 1,5m	CPG1500
Canne chauffée 2m	CPG2000

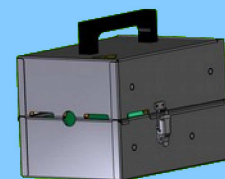
TUBE D'ÉCHANTILLONNAGE TITANE



Tube d'échantillonnage complet en 0,5m	CPG002.0500
Tube d'échantillonnage complet en 1m	CPG002.1000
Tube d'échantillonnage complet en 1,5m	CPG002.1500
Tube d'échantillonnage complet en 2m	CPG002.2000

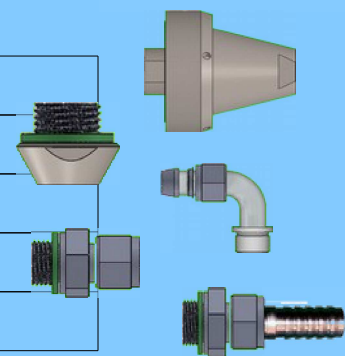
FOUR FALCOM 250

Four chauffant 250x160x160mm	FALCOM-250
Four chauffant 220x160x160mm	FALCOM-220



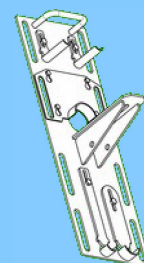
PORTE FILTRE TITANE

Porte filtre titane, 47mm nu	FTQ47
Adaptateur conique titane pour buse (IN STACK)	DCFM04
Coude titane 90° fileté (IN STACK)	DCFM03
Connecteur entrée filtre (FOUR)	DCFM01
Connecteur sortie filtre cannelé 10mm (FOUR)	DCU12



CONTRE BRIDE

Contre bride complète pour canne de 25mm	D221099801D
Contre bride complète pour canne de 40mm	D221099801C
Contre bride complète pour canne de 60mm	D222088502A



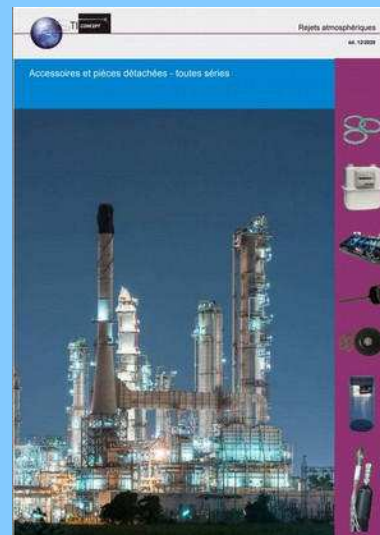
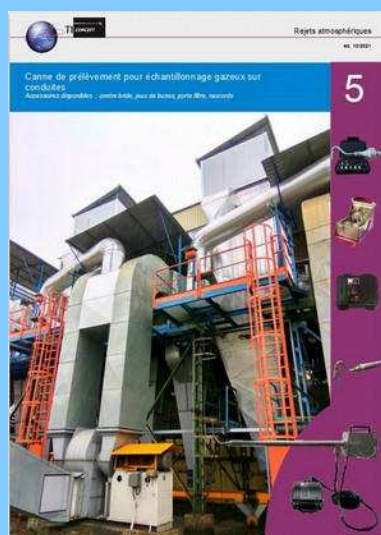
BUSES ET COL DE CYGNE

Mallette complète (col de cygne, 8 buses 6-14 et bouchons)	MAX002V-KIT
Col de cygne M10x15 Ø12mm, seul	CPG003
Buses effilées section de 5 à 14mm	BUSEXX (xx=section)



Nous consulter pour les accessoires d'étanchéité, bouchons, écrous, bagues de serrage, etc...

Documentations disponibles



Saint Anatoly
31570 LANTA

Tél : +33(0)5.67.00.28.69
Mail : info@sticoncept.fr

