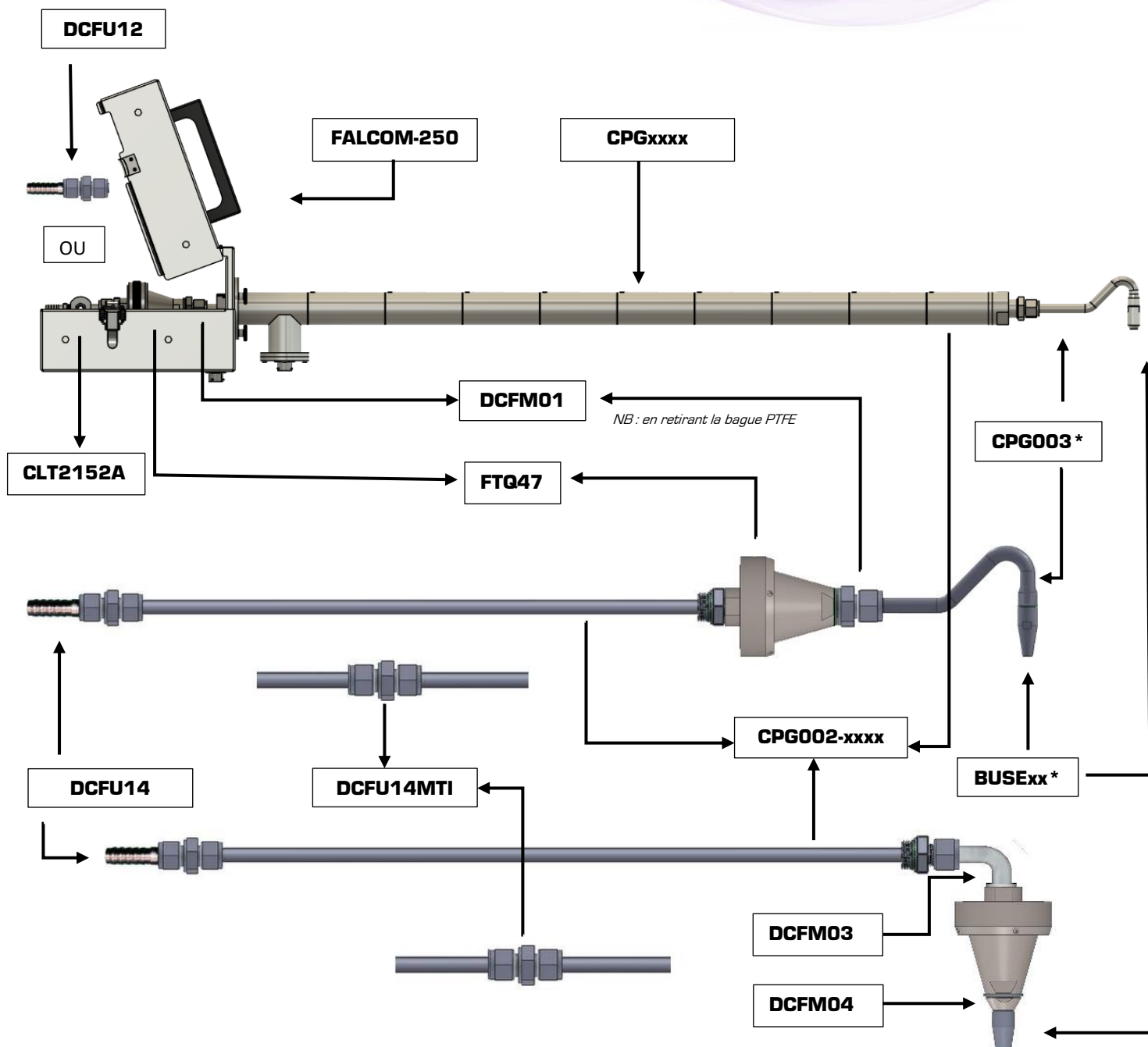


## CANNE CPG et accessoires

Les différentes configurations possibles



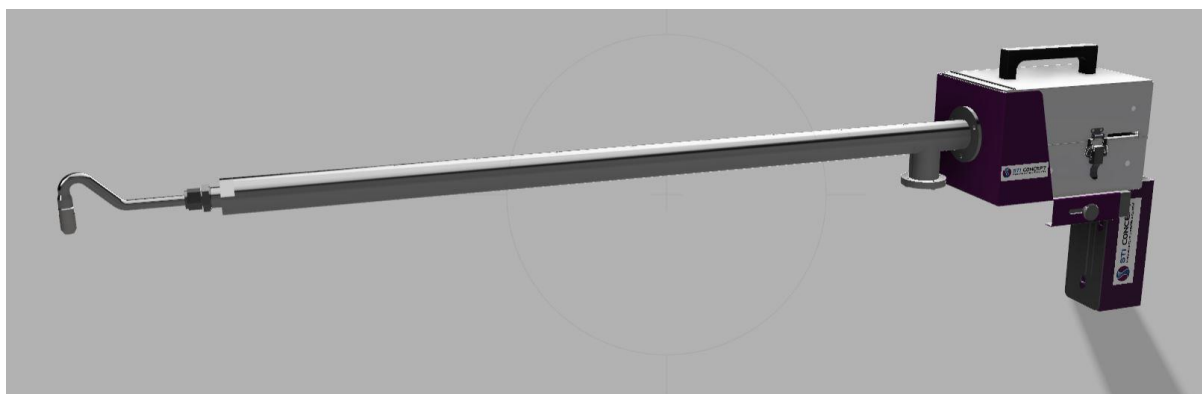
\* Le col de cygne et les buses sont comprises dans la mallette MAX002V-KIT. Contenant :  
1 col de cygne, 8 buses (de 6 à 14) et 8 bouchons silicone.



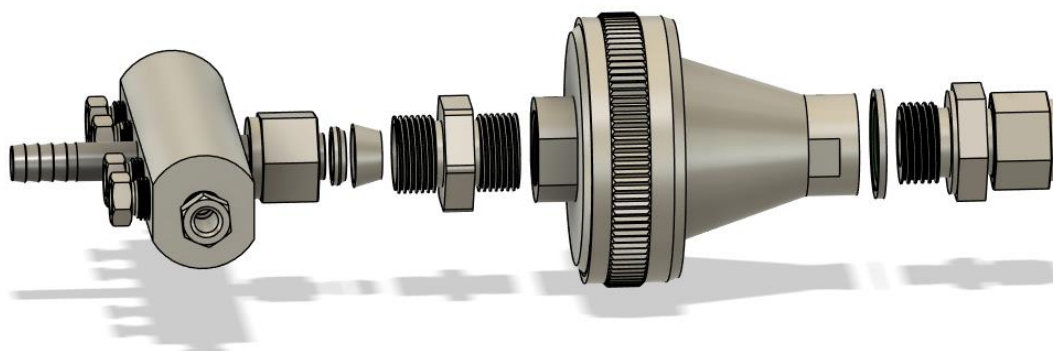
Coffret double régulation avec ombilical double.  
A utiliser avec CPGxxx + FALCOM-250

**Références pour la canne chauffée avec FOUR :**

Fourreau chauffé pour canne de 500, 1000, 1500 et 2000mm	CPGxxxx <i>xxxx = longueur de la canne (500, 1000, 1500 et 2000mm)</i>
Tube d'échantillonnage titane pour sonde CPG	CPG002-xxxx <i>xxxx = longueur de la canne (500, 1000, 1500 et 2000mm)</i>
Four chauffé	FALCOM-250
Régulateur de température double pour canne/four	CR2SM
Ombilical de régulation (double)	REG-2SM2-x <i>x = longueur de l'ombilical (4,8 10, 15, 25m, ...)</i>
Mallette complète buse (col de cygne + buses + bouchons)	MAX002V-KIT


**Références pour le porte-filtre FTQ47 et DÉRIVATION :**

Porte Filtre titane en 47mm [complet]	FTQ47.1
Joint silicone 2mm dans porte-filtre	JTSILO27351
Joint silicone 3mm dans porte-filtre	JTSILO27352
Raccord titane d'entrée de filtre <i>(Connexion tube d'échantillonnage sur porte-filtre)</i> <i>(Connexion col de cygne sur porte-filtre)</i>	DCFMO1
Raccord titane de sortie de filtre <i>(Connexion tuyau d'aspiration sur porte-filtre ou dérivation)</i>	DCFU12
Joint pour raccord DCFMO1 et DCFMO4	BS12
Dérivation en titane 1 sortie principale et 6 sorties auxiliaires	CLT2152A



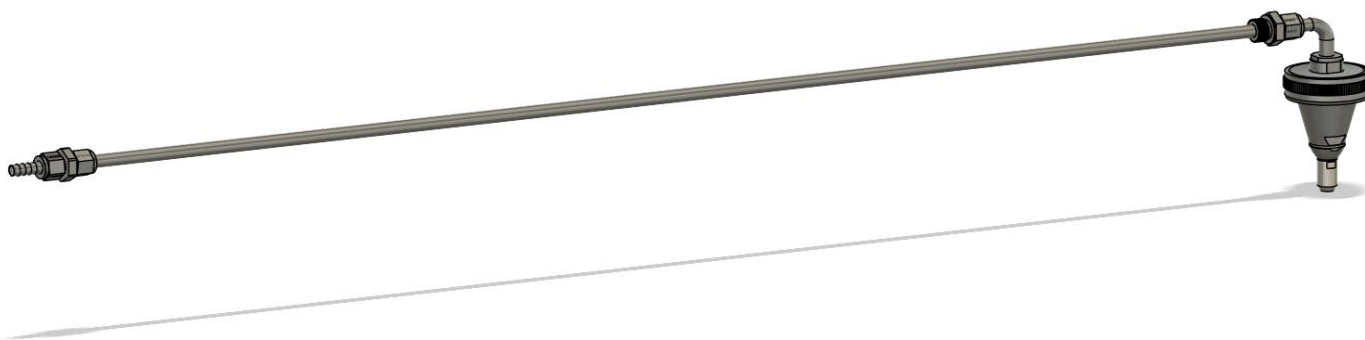
**Références pour la canne version IN STACK – montage horizontal -**

Sonde allégée en titane 1000mm COMPLETE Comprend : 1 tube d'échantillonnage de 1m, 1 filtre FTQ47, 1 col de cygne et les raccords de connexion horizontal. Livré en mallette.	SL1000H
Rallonge 500 mm pour canne version in Stack	KIT-SL500
Rallonge 1000 mm pour canne version in Stack	KIT-SL1000



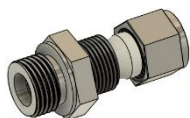
**Références pour la canne version IN STACK – montage vertical -**

Sonde allégée en titane 1000mm COMPLETE Comprend : 1 tube d'échantillonnage de 1m, 1 filtre FTQ47 et les raccords de connexion vertical Livré en mallette.	SL1000V
Rallonge 500 mm pour canne version in Stack	KIT-SL500
Rallonge 1000 mm pour canne version in Stack	KIT-SL1000



**Références des accessoires TOUT montage**

Raccord complet en Titane avec bague PTFE + bague BS (FKM) MONTAGE 1 (dans le four) : Connexion liner titane - porte-filtre FTQ47 MONTAGE 2 (horizontal dans le conduit) : Connexion porte-filtre FTQ47 - col de cygne (sans la bague PTFE)	DCFM01
Kit coudé 90° en titane avec écrou/bagues MONTAGE : Connexion liner sur porte-filtre (vertical)	DCFM03
Adaptateur titane avec bague BS: MONTAGE : connexion porte-filtre FTQ47 sur buse (pour montage vertical)	DCFM04
Raccord union Titane D10 avec cannelé spécial pour tube souple 10mm MONTAGE 1: Connexion porte-filtre FTQ47 sur tuyaux souple 10mm MONTAGE 2: Connexion liner titane sur tuyaux souple 10mm	DCFU12
Raccord union Titane D14 avec cannelé spécial pour tube souple 10mm MONTAGE : se monte sur le tube de succion pour connecter un tuyau souple en silicone 10/16.	DFCU14
Union double 14mm en titane pour rallonge	DCFU14MTI
Bague PTFE pour raccord 12mm DCFM01	RDBBP12MT
Bague PTFE pour raccord 6mm, dérivation CLT2152A	RDBBP06MT
Écrou D12 pour raccord titane	DCFFN12M
Bague avant D12 pour raccord titane	DCFFF12M
Bague arrière D12 pour raccord titane	DCFBF12M
Joint silicone 2mm dans porte-filtre	JTSILO27351
Joint silicone 3mm dans porte-filtre	JTSILO27352
Bague BS pour buse	BS18
Bague BS pour raccord G1/2	BS12
Col de cygne seul M10x1.5	CPG003
Buse seule de 6 à 14mm	BUSExx (xx = section buse souhaitée de 06 à 14mm)
Bouchon pour buse de 6 à 14mm	BBxx (xx = section buse souhaitée de 06 à 14mm)
Thermocouple plongeur pour four FALCOM250	12K106006.0
Mallette de transport pour canne de 1m	MAX1000CPG



DCFM01



DCFU12



DCFM03



DCFU12

**CONTRE BRIDE et support DIOXINES pour adaptation matériel**

Support pour adapter dioxine TECORA	D52024001A-A
Support pour adapter dioxine DADOLAB	D2211005_01-A
Contre bride complète pour canne CPG (40mm)	D221099801C
Contre bride complète pour canne 25mm	D221099801D
Contre bride complète pour canne 60mm	D222088501A

*Pour toute référence n'étant pas présente dans la documentation, merci d'en faire la demande directement auprès de notre service commercial : [info@sticoncept.fr](mailto:info@sticoncept.fr)*